

VINKEL 1 - Vinkelprofil 90°

Beskrivelse

- Varmgalvanisert FZV
- For skinneresystem MPT



Med forbehold om konstruksjonsendringer og tekniske endringer. Kan endres uten varsel

GPA Flowsystem A/S

Regnbueveien 9

NO-1405 Langhus

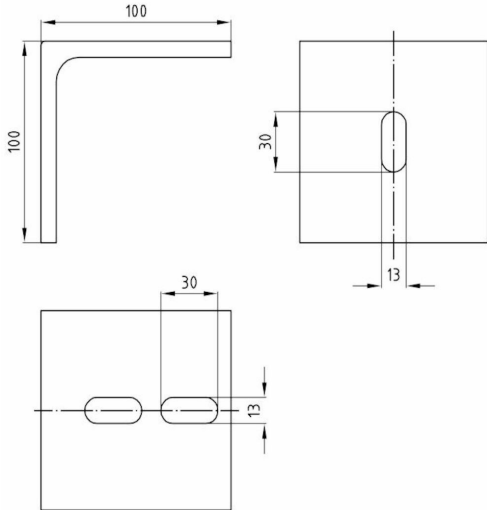
+47 (0)64-85 68 00

info@gpa.no

gpa.no

VINKEL 1 - Vinkelprofil 90°

Teknisk spesifisering



Artikkelnr	Type
MU-131605	90°

Med forbehold om konstruksjonsendringer og tekniske endringer. Kan endres uten varsel

GPA Flowsystem A/S

Regnbueveien 9

NO-1405 Langhus

+47 (0)64-85 68 00

info@gpa.no

gpa.no